

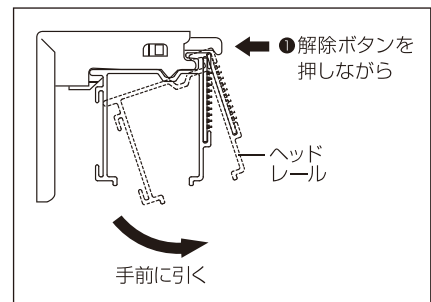
ローマンシェード

ボールチェーン交換方法

クリエティドラム(ツイン片側操作)

- ①幕体(生地)を下まで降ろします。
(作業を行わないと、ボールチェーンジョイントの位置が合わなくなる可能性があります。)

- ②本体をブラケット(取付金具)から取外します。
(切れたチェーンが本体に残っている場合は、生地を降ろす前に引き抜いてください。
チェーンを引き抜くと、生地は自動的に降ります。)



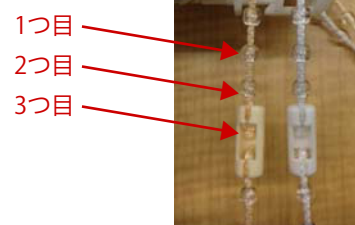
- ③操作側(ボールチェーン側)の幕体を端部より少しはがします。
(幕体の裏はマジックテープになっています。)



- ④新しいボールチェーンを、プーリーに通し、ジョイントをボールチェーンに取付けてください。
製品後ろから、手前にチェーンが来るように通してください。
チェーンを引き過ぎた場合は、再度後ろから通す作業から行ってください。



プーリー下部のボールから、3つ目のボールでジョイントを取付してください。



ローマンシェード

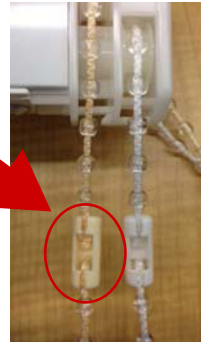
ボールチェーン交換方法

クリエイティドラム(ツイン片側操作)

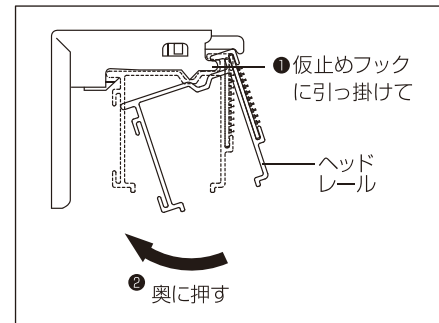
反対側のチェーンをジョイントの下部へ取付けてください。



ジョイント接合状態
分かりやすいように、色を変更しています。



⑤ 本体をブラケットに取り付け、昇降の操作をし、動作を確認してください。



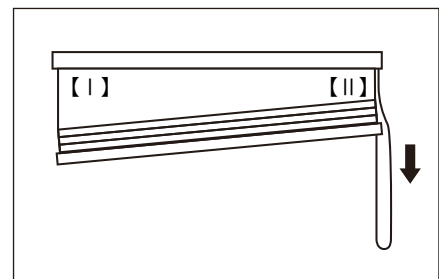
⑥ 高さがそろわない場合は、コードアジャスタから昇降コードをほどき、各昇降コードの張り具合が同じになるように、高さ調節を行ってください。

I. 下がっている場合

下がっている側のコードアジャスタに巻いている昇降コードを、短めに巻き直してください。

II. 上がっている場合

上がっている側のコードアジャスタに巻いている昇降コードを、長めに巻き直してください。



【昇降コードの取り付け方】

コードアジャスタ上部から昇降コードを通し(①)、固定位置をコードアジャスタ上部に合わせてください。

コードを、仮止めフックに引っ掛けて反対側の方向に振ると(②)仮止めができます。

余った昇降コードをコードアジャスタに巻きつけてください。

