

## メンテナンス方法マニュアルのご利用について

1. 本サイトでは、弊社が発売したすべての製品のメンテナンス方法を掲載しておりませんので、あらかじめご了承ください。
2. 本サイトのサービスは予告なく中止、または内容を変更する場合がございますので、あらかじめご了承ください。
3. 本マニュアルは難易度の順に☆、☆☆、☆☆☆に区分されており、☆の数が多いほど、難易度が高くなります。難易度表示を参考にして、無理な修理を行わないようにご注意ください。
4. メンテナンスに必要な部品は、あらかじめご購入店や弊社製品取扱店に、ご注文ください。
5. 本メンテナンス動画の内容は、製品の仕様変更などで予告なく変更される場合がございます。
6. 本マニュアルを利用しての修理や調整に伴う事故や破損、またはそれらに伴うその他損害につきましては、弊社は一切の責任を負いかねます。あらかじめご了承ください。
7. 本メンテナンス動画を利用しての修理や調整に伴い製品が破損した場合、保証期間内であっても、無償修理対象外とさせていただく場合がございますので、ご了承ください。

# ロールスクリーン スクリーンの巻きずれ調整方法

難易度：☆

**対応製品** マイテック / マイテックループ / マイテックワンタッチループ / マイテック小窓 / マイテックループ小窓 / マイテックダブルプルコード  
 マイテックダブルワンチェーン / マイテックデコラ / マイテックループデコラ / マイテックワンタッチループデコラ / マイテック浴室 / マイテックループ浴室  
 マイテックワンタッチループ浴室 / マイテックループ小窓浴室 / マイテックループ遮光N / ビジックライト / ビジックデコラ / ビジック小窓

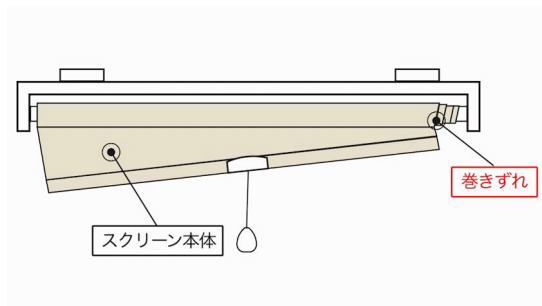
■ 対象期間：2003年5月～

■ 用意する部品：巻きずれ調整テープ（付属品）

■ 用意する道具：なし

## ロールスクリーン スクリーンの巻きずれ調整方法

**1** 巻きずれが発生した場合に調整します。



**2** スクリーンをローラパイプが露出するまで下げて  
 ください。

※チェーンタイプの製品で、スクリーンが引き出しきれない場合は、作業前に下限コネクターを取り外してください。



**3** 巻きずれ（タケノコ状）が発生した側に巻きずれ調整シールを貼ってスクリーンを巻き上げれば完了です。

