

TOSO

カーテンレール

レガートグラン

ダブルセット

取扱説明書No.C-150037

初版

取扱説明書

このたびは、弊社製品をお買い上げいただきありがとうございます。
安全にご使用いただくために良くお読みいただき、大切に保管してください。

販売店様・施工業者様へのお願い

本書は、お客様が本製品を適正にご使用いただくための説明・注意事項が記載されております。必ずお客様へお渡しください。

安全上のご注意(必ずお守りください)

※本書は、お買い上げいただいた製品を安全にご使用していただくために、特に注意していただくことを表示してあります。取付け前に必ずお読みいただき、適切な取扱いをお願い致します。

●本書では、表示内容を無視して誤った使い方をした時に生じる、危険や損害の程度を次の表示で区分し、説明しています。

警告 製品の取扱いを誤った場合、死亡または重傷を負うことが想定される危害の程度を示しています。

注意 製品の取扱いを誤った場合、傷害を負うことが想定されるか、または物的損害の発生が想定される危害・損害の程度を示しています。

●本書では、お守りいただく内容の種類を、次の図記号で区分し説明しています。

⊘ 製品の取扱いにおいて、その行為を「禁止」する図記号です。

❗ 製品の取扱いにおいて、指示に基づく行為を「強制」する図記号です。

取付け上のご注意(取付け前に必ずお読みください)

警告

- ⊘ 付属のブラケット取付けネジは木部用です。木部以外には使用しないでください。
- ❗ 本製品を取付ける下地の強度や材質を確認し、施工してください。確実に下地に取付けていない場合は落下する恐れがあります。
- ❗ 取扱説明書に記載されているブラケット取付け数量と取付け位置は必ずお守りください。本体が落下する恐れがあります。

注意

- ⊘ 本製品は屋内用です。屋外へは取付けしないでください。
- ⊘ 高温多湿の条件下や水に濡れることが予想される場所へは取付けしないでください。
- ❗ 製品は、水平に取付けてください。



■ 使用上のご注意(使用前に必ずお読みください)

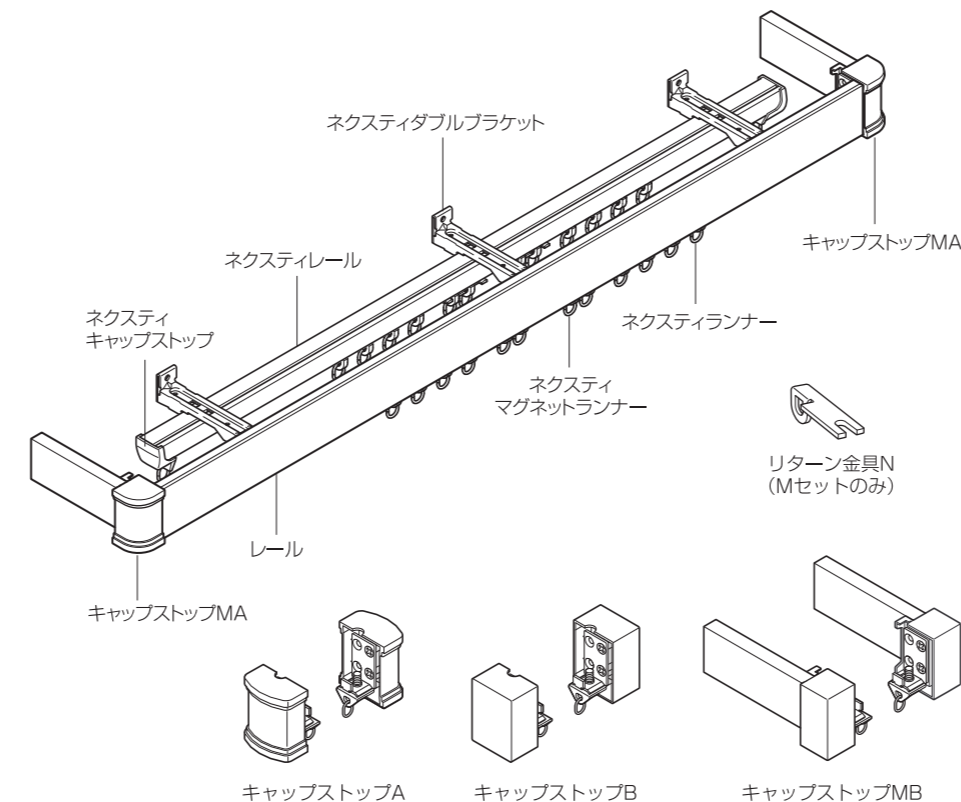
警告

- ⊘ 製品に物を吊り下げたり、カーテンにぶら下がらないでください。製品が破損したり、落下する恐れがあります。
- ⊘ 急激な操作や無理な操作は、絶対におやめください。製品が破損したり、落下する恐れがあります。

注意

- ⊘ 部品の分解や可動部への注油は破損や故障の原因となりますので絶対におやめください。
- ⊘ 火のそばでの使用は絶対におやめください。
- ⊘ 強風の時は、必ず窓を閉めるかカーテンを全開にした状態にしてください。
- ⊘ 開閉動作の範囲内に破損の恐れのあるものや操作の障害になる物を置かないでください。

製品全体図及び部品名称



■ 部品入数

品名	入数 (A.Bセット)			入数 (MA.MBセット)		
	1.10m	2.00m	3.00m	1.10m	2.00m	3.00m
レール	1本 (1.13m)	1本 (2.03m)	1本 (3.03m)	1本 (1.13m)	1本 (2.03m)	1本 (3.03m)
キャップストップ	2個	2個	2個	1組(2個)	1組(2個)	1組(2個)
ネクスティランナー	20個	36個	56個	20個	36個	56個
ネクスティマグネットランナー	2組	2組	2組	2組	2組	2組
ネクスティキャップストップ	2個	2個	2個	2個	2個	2個
ネクスティダブルブラケット	2個	3個	5個	2個	3個	5個
ネクスティレール	1本 (1.10m)	1本 (2.00m)	1本 (3.00m)	1本 (1.10m)	1本 (2.00m)	1本 (3.00m)
リターン金具N	—	—	—	2個	2個	2個
取付けネジ(ナベφ3.5×25)	2本	3本	5本	2本	3本	5本

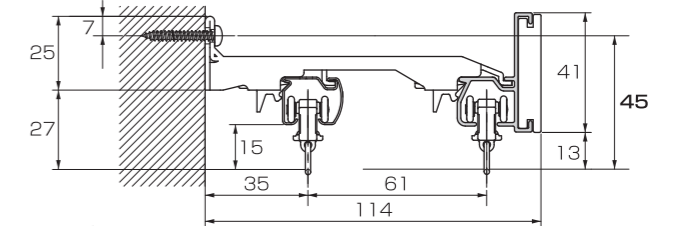
■ 製品重量

レガートグランダブル MAセット 2.00mの場合	2.0kg
レガートグランダブル MAセット 3.00mの場合	2.9kg

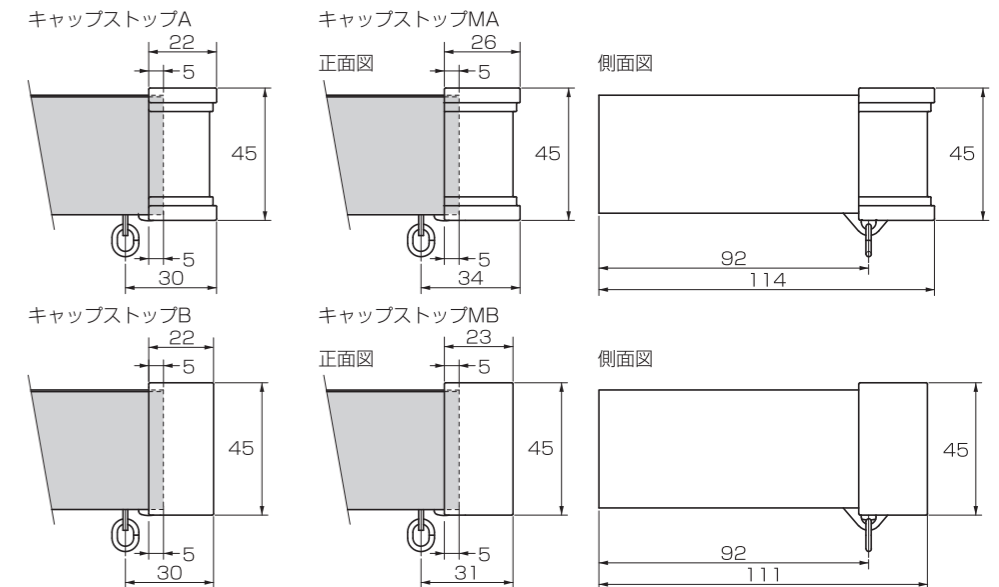
製品の取付け/取外し方法

■ 取付けの種類及び取付け寸法図(単位: mm)

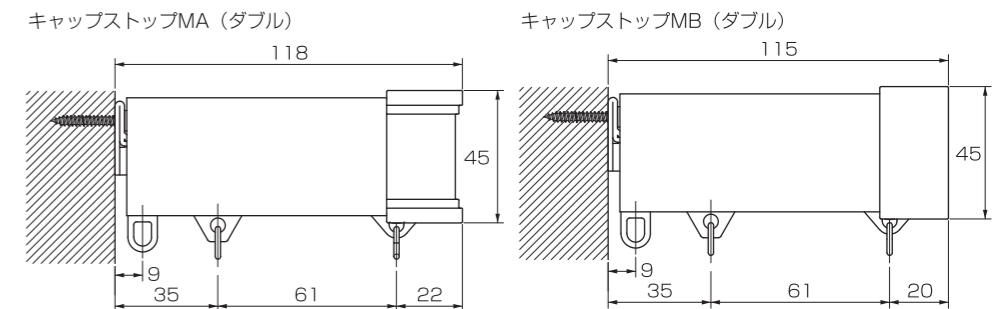
● 正面付け(ブラケット幅=18mm)



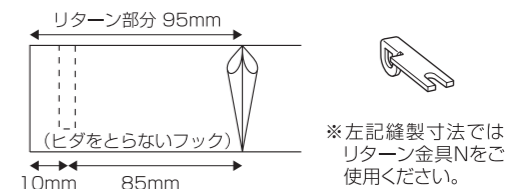
● キャップストップ



● キャップストップ M 納まり側面図 ※リターン金具Nを取付けた場合



● リターン縫製仕様

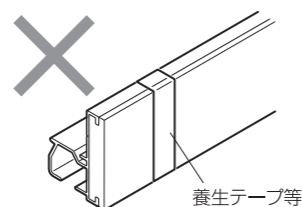


■ 取付け方法

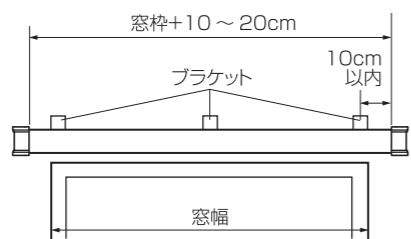
1 レールのカット及び部品の組み立て方法

⚠ 注意

- ① カットする際、養生テープなどを貼らずに、丁寧にカットしてください。テープを剥がす時に、意匠面を傷つける恐れがあります。



- ① レールの長さは窓幅より10～20cm長め、またレールの端からブラケットまでは10cm以内が理想的です。長い場合は、金ノコ等でカットしてください。

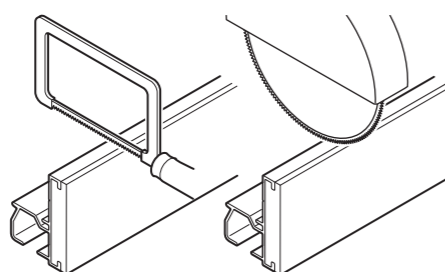


※ネクスティレールはレガートグランレールより3cm短くカットしてください。

※レールカットは、必ずレールと木部と一緒に、端部を合わせてカットしてください。

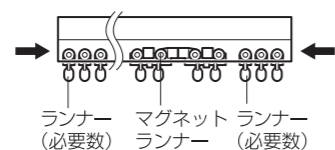
⚠ 注意

- ① レールカット後は、レール内にたまったアルミや木の切り粉を必ず取り除いてください。そのままにするとランナーの滑りが悪くなります。



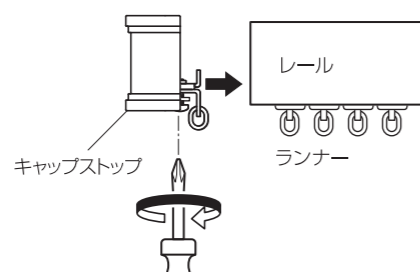
- ② ネクスティランナー、マグネットランナーを必要数セットしてください。

※ランナー、マグネットランナーの必要数は使用するカーテンのフック数に合わせてください。



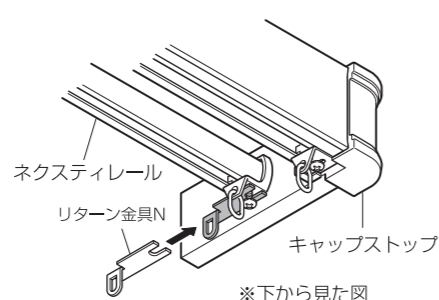
2 キャップストップの取付け方法

- レールのカット及び部品の組み立てを行った後、左右のキャップストップを取付けてください。



〈リターンカーテンをご使用になる場合(Mセットのみ)〉

- ネクスティレールのキャップストップのネジをゆるめてリターン金具Nを差し込み、ネジを締めて固定してください。

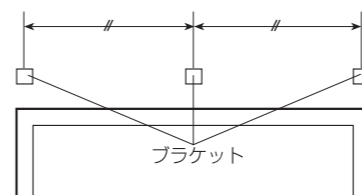


3 ブラケット、レールの取付け方法

⚠ 注意

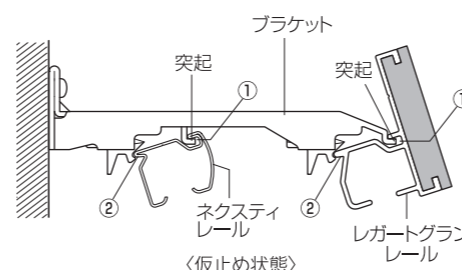
- ① 壁面に取付ける際、下地材を確認して取付けてください。

- ① ダブルブラケットを等間隔に取付けてください。



- ② はじめにネクスティレールを取付け、次にレガートグランレールを取付けてください。

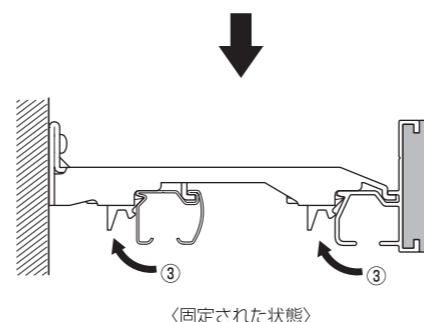
ブラケットの突起にネクスティレールの溝を引っ掛け(①)、②の位置で一度レールを止め、左右レール長さを確認してください。



※レールは仮止めの状態で、左右に動きます。その後、ネクスティレールを押し上げて(③)、固定してください。

※仮止めから固定するまで2段階に押し上げる感覚です。

※レガートグランレールも同様に取付けてください。



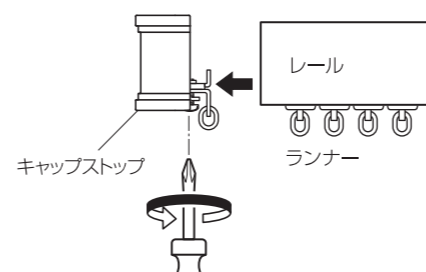
⚠ 注意

- ① レールが確実に固定されたかどうか、必ず確認してください。
② レール木部の端部が見えていないことを確認してください。見えている場合、レール木部が中央にくるように、左右の位置をスライドして調整してください。

■ 取外し方法

■ キャップストップの取外し方法

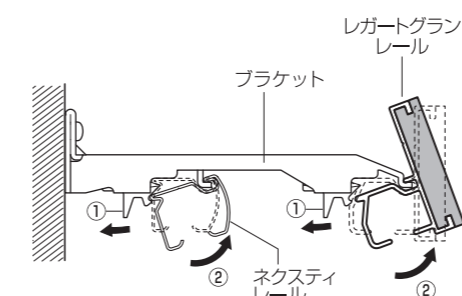
- キャップストップ固定ネジをゆるめて、レールからゆっくり抜き取ってください。



■ レール、ブラケットの取外し方法

- ① レールの後ろの白い突起を後ろに押ししながら(①)、レールを手前斜め上方向に回転させ(②)、取外してください。

- ② 取付けネジを外してブラケットを取外してください。



お手入れ方法

- シンナー等で拭いたり薬品等で洗浄しますと変色・変形の原因になりますのでご注意ください。
- 製品の汚れはきれいなやわらかい布でから拭きしてください。

梱包材の処理方法について

- 梱包材は可燃ゴミと不燃ゴミに分別して処分してください。
- 各自治体により分別基準が異なりますので、それぞれの自治体の規定に従って処理してください。