

# TOSO

## カーテンレール

## ニューデラック・中型

## 紐引き組立てセット

C-04042901

## 取扱説明書

このたびは、当社の製品をお買い上げいただきありがとうございます。  
ご使用前に良くお読みいただき、**お読みになった後は大切に保管してください。**

### 販売店様、施工業者様へのごお願い

本書は、お客様が本製品の適正な使用を行うための説明・注意事項が記載されております。**必ずお客様へお渡しください。**

### 警告

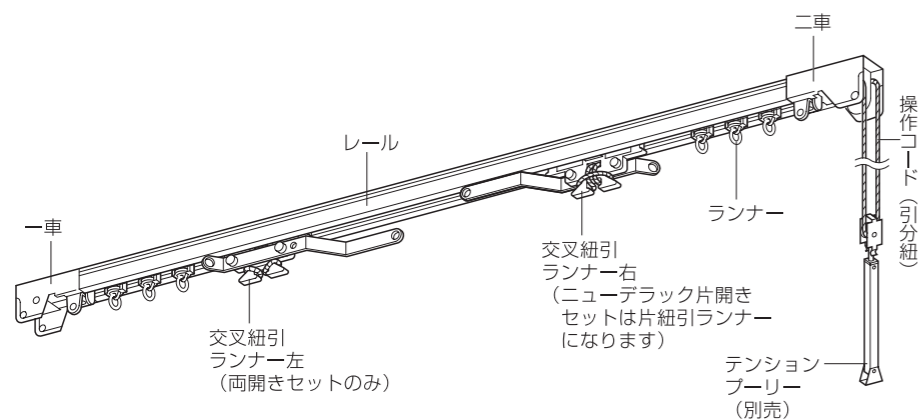
- ① レールや操作コード（引分紐）に物を吊り下げたり、ぶら下がることは絶対におやめください。製品が破損したり、落下する恐れがあります。
- ② お子様を操作コード（引分紐）で遊ばせないでください。首や体に巻き付くなどして思わぬ事故を招く恐れがあります。

### 取付け上のご注意

### 注意

- ① 下地材がある事を確認してから取付けてください。（取付用のブラケットは別途必要数お求めください。）
- ② 本製品はカーテン用です。カーテン以外の用途には使用しないでください。

### 製品全体図及び部品名称



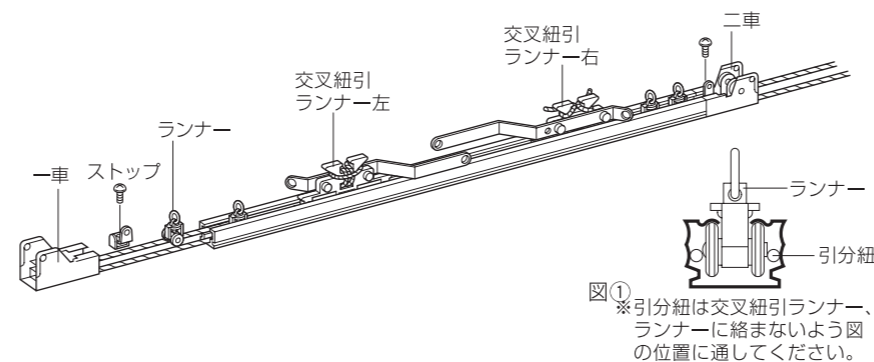
### ■部品入数

商品	仕様	レール	ランナー	一車 二車	交叉ランナー	引分紐
ニューデラック 紐引き組立てセット	片開き	1本（※1）	8個/m （※3）	1組	片紐引きランナー 1個	幅×2+高さ ×2+500mm
	両開き				交叉紐引きランナー （左右）1組	
中型 紐引き組立てセット	片開き	1本（※2）		1組	交叉紐引きランナー右 1個	
	両開き				交叉紐引きランナー （左右）1組	

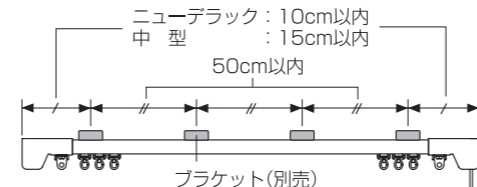
- ※1：レール長さは「製品幅－80mm（一車側40mm、二車側40mm）」になります。  
 ※2：レール長さは「製品幅－126mm（一車側63mm、二車側63mm）」になります。  
 また、5000mm以上はジョイント仕様（中央部分にて「カバージョイント仕様」）になります。  
 ※3：小数点は切り上げ（両開きは偶数の切り上げ）になります。

### 取付方法

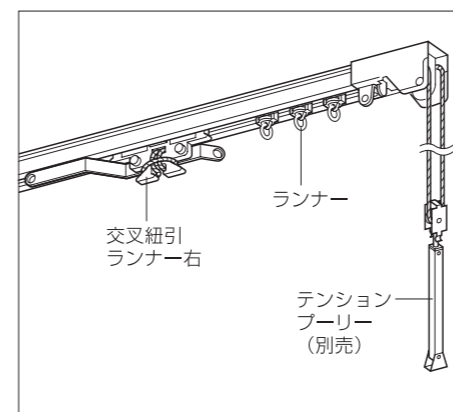
- ① 紐引き組立てセットの一車及び二車側のストップを外して、ランナーを必要数入れてください。  
 ※ 交叉紐引きランナー及びランナーが引分紐に絡まないように注意してください。（図①参照）



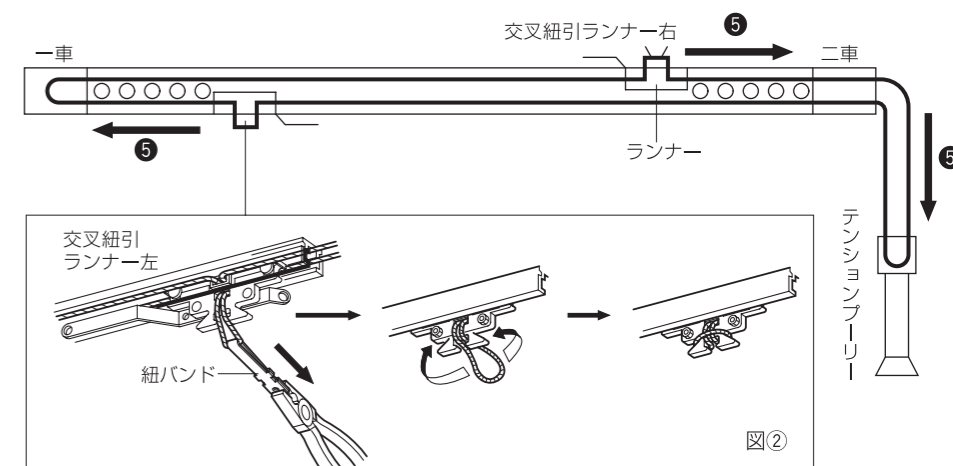
- ② 一車及び二車のストップを固定して、天井または壁に取付けてください。（取付用のブラケットは別途必要数お求めください。）  
 ※ ブラケットの取付間隔は右図を参考にしてください。  
 ※ 引分紐が交叉紐引きランナー及びランナーに絡まないよう、引分紐のたるみに注意し取付けてください。



- ③ 操作コード（引分紐）をテンションプーリー（別売）に引掛けてください。
- ④ 交叉紐引ランナー右のコードの結び目をほどいて引張ってから結び直し、余ったコードは切ってください。  
 ※ 片開きセットの場合は、以上で終了です。両開きセットの場合は、以下⑤⑥の手順に従ってください。

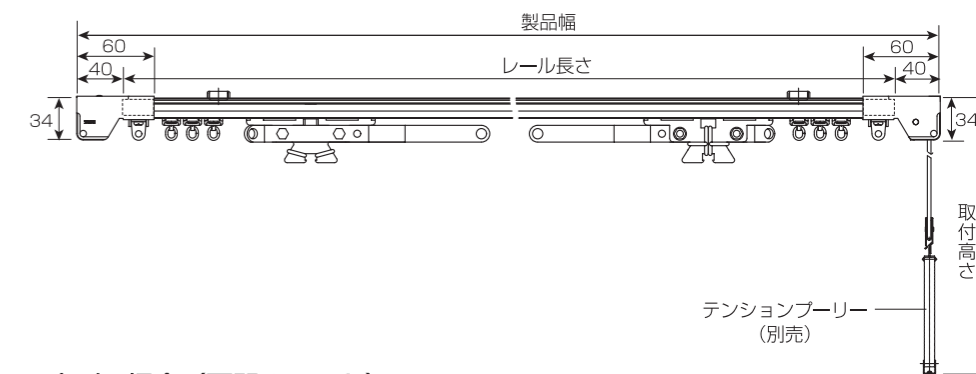


- ⑤ 操作コード（引分紐）を引いて交叉紐引ランナー（右、左）を両端に寄せてください。
- ⑥ 交叉紐引ランナー左の紐バンドをペンチやプライヤー等で引き、コードを図②のように引掛けてください。

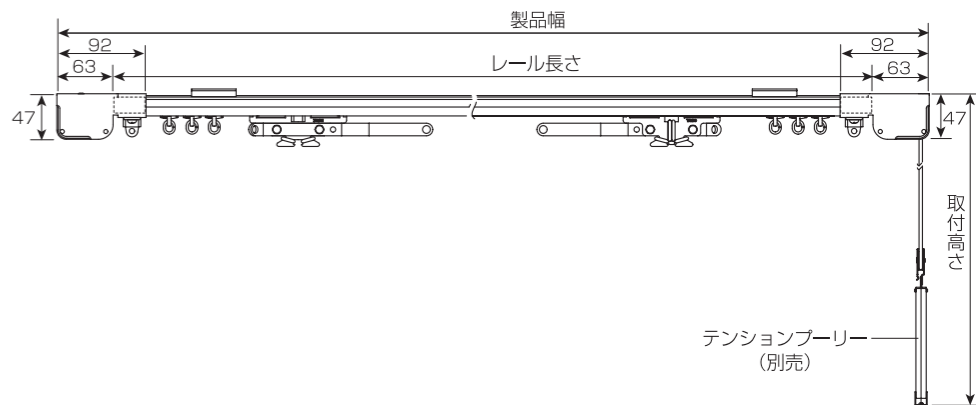


### ■取付寸法図（mm）

#### ●ニューデラックの場合（両開きセット）



#### ●中型の場合（両開きセット）



### お手入れ方法

- シンナー等でふいたり薬品等で洗浄しますと変色・変形の原因になりますのでご注意ください。
- 製品の汚れはきれいなやわらかい布でからぶきしてください。

## トソー株式会社

本社 〒104-0033 東京都中央区新川1-4-9  
 ●お客様相談室 TEL：03-3552-1002  
 ※この取扱説明書は再生紙を使用しています。