

TOSO

カーテンレール

ニューローレット25

エリートダブルセット

取扱説明書No.C-08041504

取扱説明書

このたびは、弊社製品をお買い上げいただきありがとうございます。
安全にご使用いただくために良くお読みいただき、大切に保管してください。

販売店様・施工業者様へのお願い

本書は、お客様が本製品を適正にご使用いただくための説明・注意事項が記載されております。必ずお客様へお渡しください。

安全上のご注意(必ずお守りください)

※本書は、お買い上げいただいた製品を安全にご使用していただくために特に注意していただくことを表示してあります。取付け前に必ずお読みいただき、適切な取扱いをお願い致します。

●本書では、表示内容を無視して誤った使い方をした時に生じる、危険や損害の程度を次の表示で区分し、説明しています。

警告 製品の取扱いを誤った場合、死亡または重傷を負うことが想定される危害の程度を示しています。

注意 製品の取扱いを誤った場合、傷害を負うことが想定されるか、または物的損害の発生が想定される危害・損害の程度を示しています。

●本書では、お守りいただく内容の種類を、次の図記号で区分し説明しています。

⊘ 製品の取扱いにおいて、その行為を「禁止」する図記号です。

❗ 製品の取扱いにおいて、指示に基づく行為を「強制」する図記号です。

取付け上のご注意(取付け前に必ずお読みください)

警告

- ⊘ 付属のブラケット取付けネジは木部用です。木部以外には使用しないでください。
- ❗ 本製品を取付ける下地の強度や材質を確認し、施工してください。確実に下地に取付けていない場合は落下する恐れがあります。
- ❗ 取扱説明書に記載されているブラケット取付け数量と取付け位置は必ずお守りください。本体が落下する恐れがあります。

注意

- ⊘ 本製品は屋内用です。屋外へは取付けしないでください。
- ⊘ 高温多湿の条件下や水に濡れることが予想される場所へは取付けしないでください。
- ❗ 製品は、水平に取付けてください。



取付け上のご注意(取付け前に必ずお読みください)

警告

- ⊘ 製品に物を吊り下げたり、カーテンにぶら下がらないでください。製品が破損したり、落下する恐れがあります。
- ⊘ 急激な操作や無理な操作は、絶対におやめください。製品の落下や、破損などの恐れがあります。



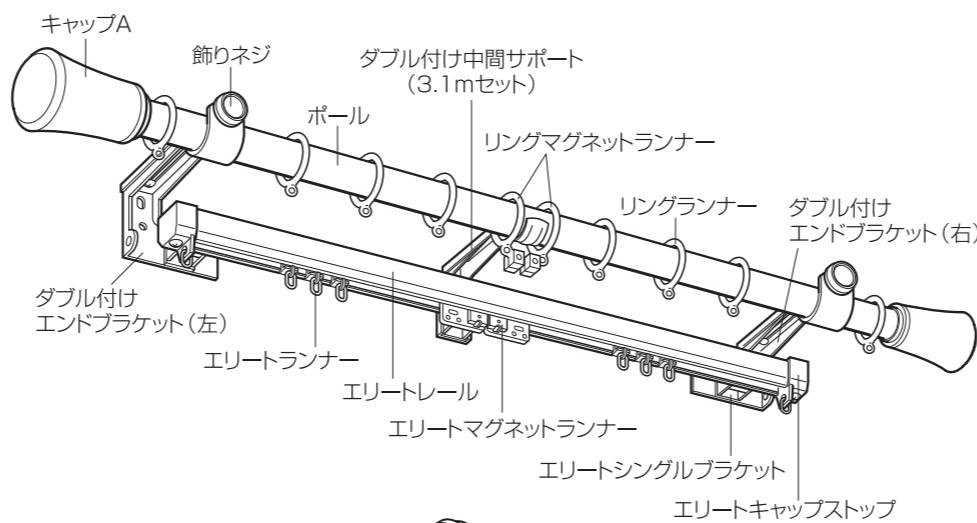
注意

- ⊘ 部品の分解や可動部への注油は破損や故障の原因となりますので絶対におやめください。
- ⊘ 火のそばでのご使用は絶対におやめください。
- ⊘ 強風の時は、必ず窓を閉めるかカーテンを全開にした状態にしてください。
- ⊘ 開閉動作の範囲内に破損の恐れのあるものや操作の障害になる物を置かないでください。



製品図及び部品名称

エリートダブルセット



キャップB

部品入数

品名	2.1m	3.1m
ポール	1本 (2.1m)	2本 (1.55m×2本)
リングランナー	20個	30個
リングマグネットランナー	1組	1組
キャップ	2個	2個
ダブル付けエンドブラケット	1組	1組
ダブル付け中間サポート	-	1個
ジョイント(ポール用)	-	1個

品名	2.1m	3.1m
エリートレール	1本 (2.0m)	2本 (1.50m×2本)
エリートランナー	18個	28個
エリートマグネットランナー	1組	1組
エリートキャップストップ	2個	2個
エリートブラケット	3個	5個
ジョイント(エリート用)	-	1個
取付けネジ(ナベ3.5×25)	5本	7本

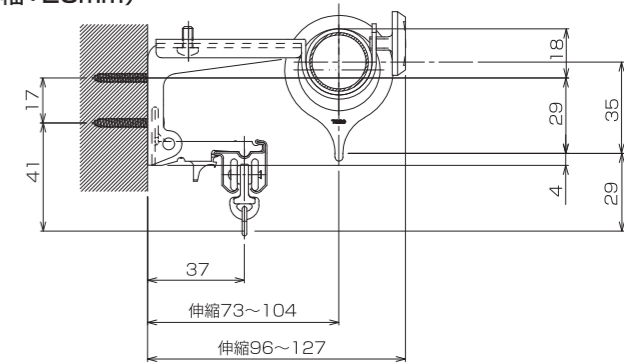
製品重量

ニューローレット25 エリートダブルAセット 2.1mの場合	1.9kg
ニューローレット25 エリートダブルAセット 3.1mの場合	2.9kg

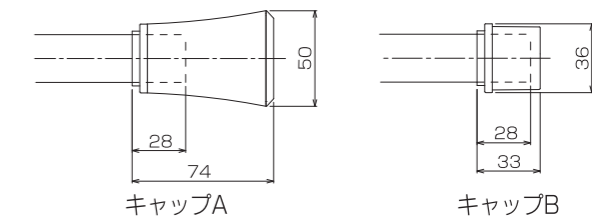
製品の取付け/取外し方法

取付けの種類及び取付け寸法図(単位:mm)

■正面付け(ブラケット幅:23mm)



■キャップ



■取付け方法

1 ポールのカット及び部品の組み立て方法

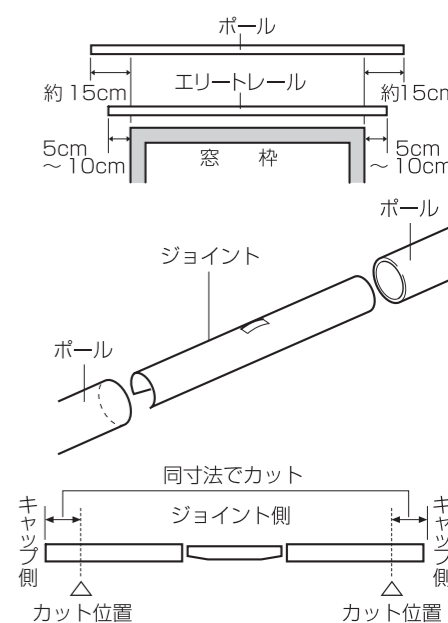
❗ ポールは窓枠より左右約15cmずつ長めが、エリートレールは左右各5cm~10cmが理想的です。(長すぎる場合は、金ノコ等でキャップ側をカットしてください。)

<3.1mセットの場合>

● 3.1mセットはジョイントでポール、エリートレールを中央で接続してください。

※ ポール、エリートレールを短くする場合は、2本のポール、エリートレールを同寸法でカットしてください。

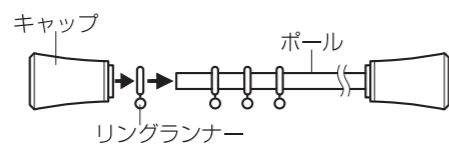
※ カット面をキャップ側にご使用ください。



注意

❗ ポールをカットした場合は、必ずカット面のバリをヤスリ等で取ってください。ポールにバリがあると、キャップを固定する際に手を切る恐れがあります。

② ポールにリングランナー、リングマグネットランナーを必要数入れて、キャップを奥まではめて固定してください。(リングランナーの必要数は、使用するカーテンのフックの数に合わせてください。)

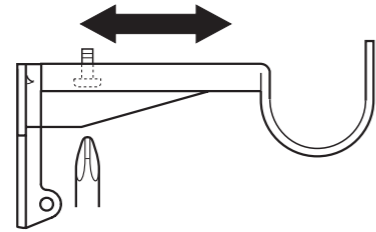


2 ブラケット・ボールの取付け方法

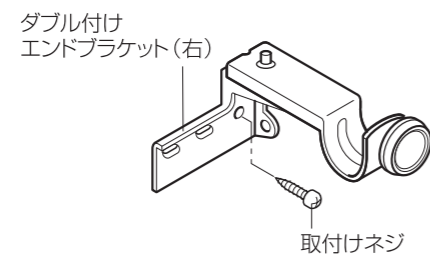
⚠ 注意

- ❶ 壁面に取付ける場合は下地材を確認して取付けてください。
- ❷ ブラケットの上部に40mm以上の間隔が必要になります。

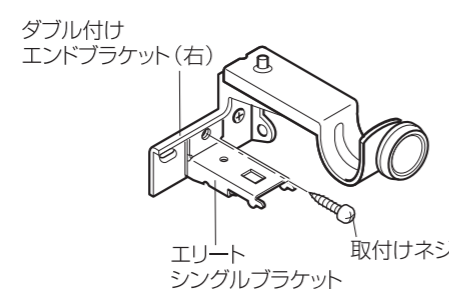
❶ ダブル付けエンドブラケットとダブル付け中間サポートは伸縮します。お好みにより調整してください。



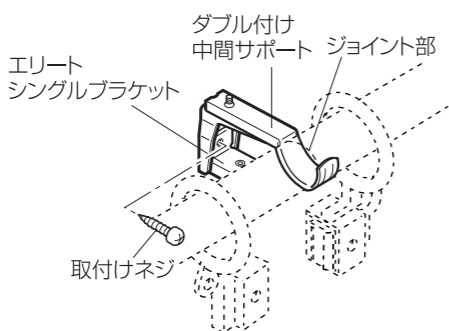
❷ 左右のダブル付けエンドブラケットを取付けネジで取付けてください。



❸ エリートシングルブラケットをダブル付けエンドブラケットに取付けてください。



※ 3.1mセットはポール中央のジョイント部位置に、エリートシングルブラケットといっしょにダブル付け中間サポートを取付けてください。

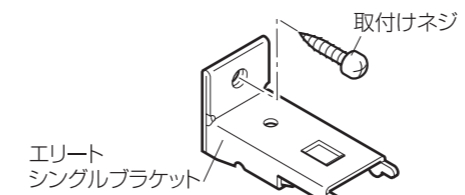
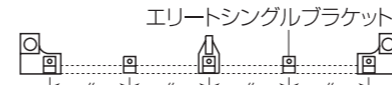


※ 残りのエリートシングルブラケットを壁面などに等間隔に取付けてください。

〈2.1mの場合のエリートブラケット位置〉



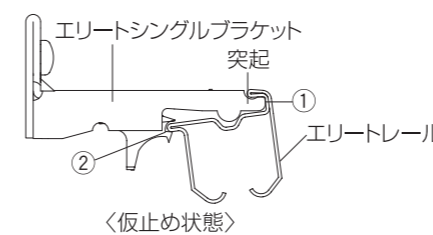
〈3.1mの場合のエリートブラケット位置〉



❶ はじめにエリートレールを取付け、次にポールを取付けてください。

ブラケットの突起にレールの溝を引っ掛け(①)、②の位置で一度レールを止め、左右レール長さを確認してください。

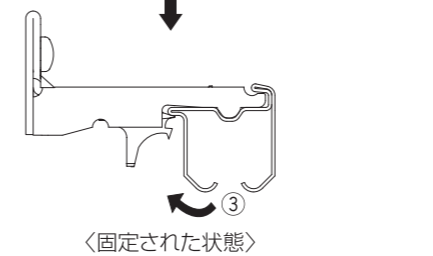
※ レールは仮止めの状態で、左右に動きます。



〈仮止め状態〉

その後、レールを押し上げて(③)固定してください。

※ 仮止めから固定するまで2段階に押し上げる感覚です。



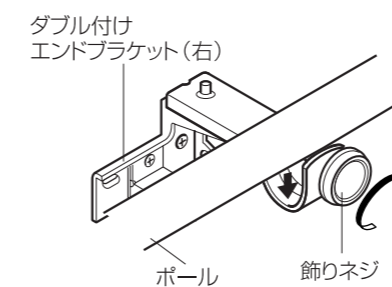
〈固定された状態〉

⚠ 注意

- ❶ レールが確実に固定されたかどうか、必ず確認してください。

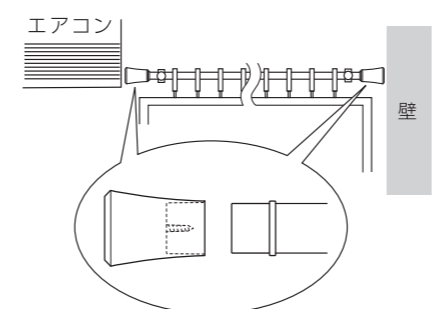
❷ リングランナー、リングマグネットランナー、キャップをセットしたポールをエンドブラケット(中間サポート)にのせて左右ポール長さを確認してから飾りネジで固定してください。

※ エンドブラケットとキャップの間にリングランナーを1個入れて、ストップとして使用します。



キャップAのご使用に際して

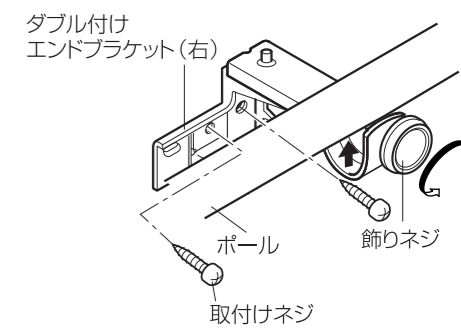
- エアコンや窓片側の壁面にキャップがあたり、製品が取付けられない場合、キャップ先端部分を手でまわして取外してください。先端部分約40mm避けて製品を取付けることができます。



■ 取外し方法

1 ポール・レール・ブラケットの取外し方法

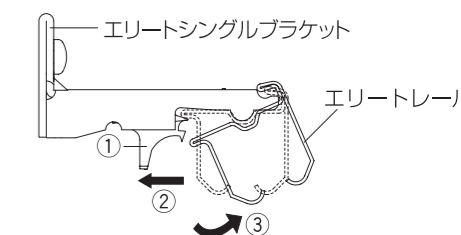
❶ 飾りネジを手でゆるめて、ポールを取外してください。



⚠ 注意

- ❶ ポールを取り外す際、必ずブラケットを指で押えて外してください。無理な力を加えると破損する恐れがあります。

❷ エリートレールは、ブラケットの後ろの樹脂突起(①)を後ろに押しながら(②)、手前斜め上方向に回転させ(③)、取外してください。



❸ 取付けネジを外して、ブラケットを取り外してください。

お手入れ方法

- シンナー等で拭いたり薬品等で洗浄しますと変色・変形の原因になりますのでご注意ください。
- 製品の汚れはきれいなやわらかい布でから拭きしてください。

梱包材の処理方法について

- 梱包材は可燃ゴミと不燃ゴミに分別して処分してください。
- 各自治体により分別基準が異なりますので、それぞれの自治体の規定に従って処理してください。