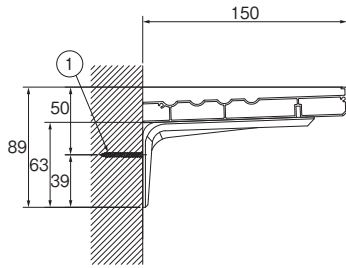


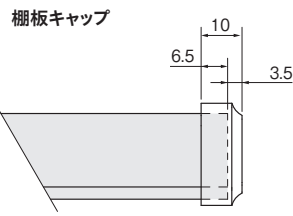
取付寸法図 (単位: mm)

- ①ウインドウシェルフ 棚板ブラケット用 取付ネジ
- ②ウインドウトリートメント ブラケット用 取付ネジ

● 正面付



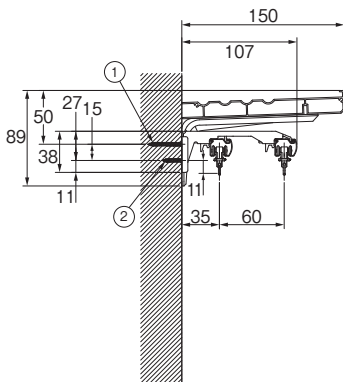
● キャップ



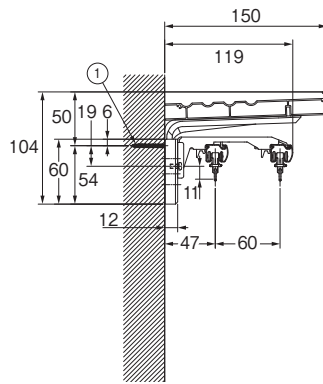
● 組み合わせ関係図

カーテンレール (ネクスティLTダブルブラケット付)

標準

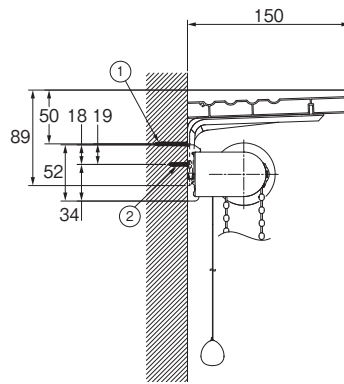


スペーサー使用時

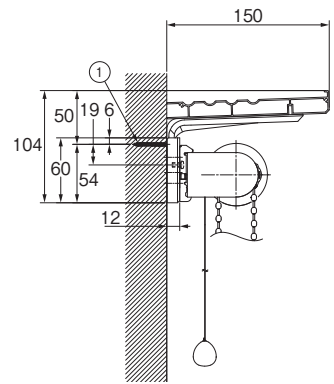


ロールスクリーン (マイテックループ)

標準

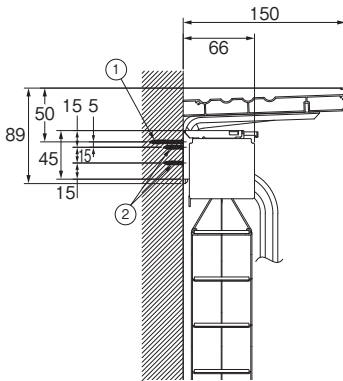


スペーサー使用時

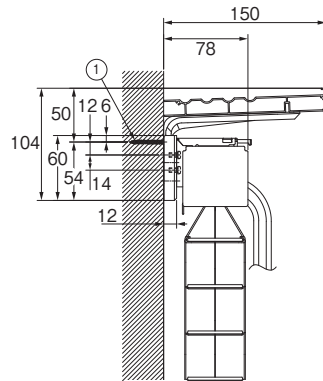


ウッドブラインド (ベネウッド50)

標準

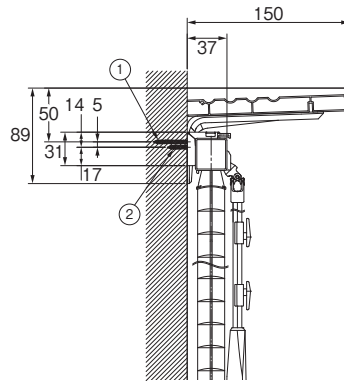


スペーサー使用時

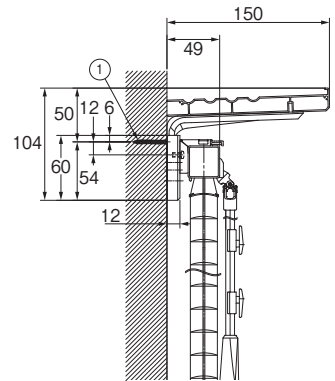


アルミブラインド (ベネアル25)

標準

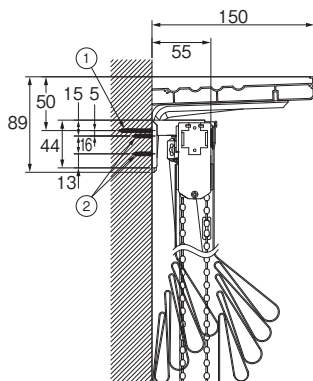


スペーサー使用時

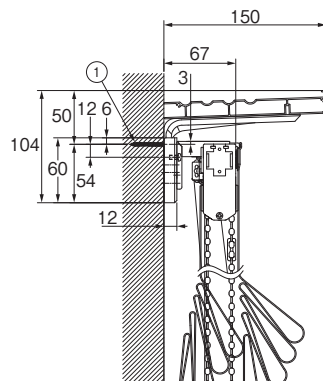


ローマンシェード (クリエイティツインワンチェーン)

標準

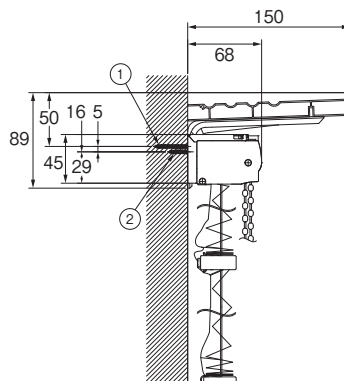


スペーサー使用時

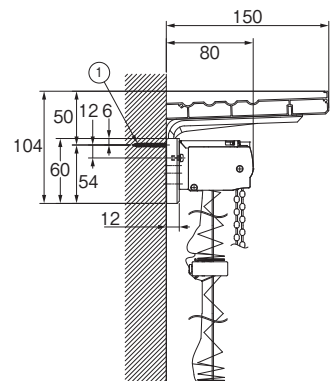


ブリーツスクリーン (しおりツインワンチェーン)

標準



スペーサー使用時



その他の組み合わせ関係図は WEBでご確認ください。