

グレイスブライト 16

NEW

天井付
対応可能

レール カット レールカットにつきましては P.591 をご覧ください。

美しく輝く華やかなアクセント



参考見積例 2.10m基準

単位:円(税別)

キャップ	カラー	シングル正面付	ポールダブル正面付
A	ゴールド	16,600	29,300
B	シルバー		
C	ゴールド シルバー	15,600	28,300

使用部品 各種セット内容と同じです。

カラーラインナップ



ゴールド



シルバー



カーテンレール／ゴールド キャップ B タッセル／PW65 ブラウン
ローテーブル M,S /マスターウォール (HEAVEN LIVING TABLE φ 90cm, φ 60cm)



カーテンレール／シルバー キャップ A タッセル／BW65 チャコール
スツール／リッツウェル (RIVAGE STOOL)
フロアライト／コイズミ照明 (本体 AT49310L セード AE49318E)

NEW
モノ16

NEW
グレイス
フライト16

ノルティ25

ウッティ
レジオス25

ウッティ28

ラグレス33

ローレット
木目25

グレイス
ノーヴァ19

グレイス
フィーノ19

ヴァイクス22

ヴァイクス
シェルフ

NEW
ルブラン22

クラスト19

コーナナII

コルティナ

フィット
アーキ

レガート
シリーズ特長

レガート
グラン

NEW
レガート
スクエア

NEW
レガート
プリモ

NEW
レガート

グレイスブライト16

ラインナップ

A キャップ

ゴールド



シルバー



B キャップ

ゴールド



シルバー



C キャップ

ゴールド



シルバー

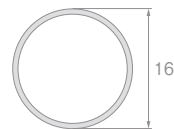


ポールダブルセット

ゴールド ポールダブル Bセット



ポール断面図 (単位: mm)



コーディネートアクセサリ



ゴールド



シルバー



ゴールド



シルバー



ベージュ



ゴールド



チャコール



アイボリー



シルバー



ブラウン

ふさかけグレイスB
(650円/コ)
詳細 P.275

アームホルダーB
(7,040円/コ)
詳細 P.282

タッセルPW75
(5,010円/本)
詳細 P.309

特長

快適なカーテン操作を実現



■リングランナー

ヒートン部分が自由に回転するので、カーテンのヒダを正面に向けてきれいに納めることができます。



特殊形状のインナーリングでリングが乱れず正面を向いて並びます。

■エンドリングランナー

リングランナーの脱落を防止。



場所を選ばないコンパクトキャップ

袖壁が小さい窓や、すぐ横にエアコンがある場合など、スペースのない場所でも取付可能なキャップデザインです。



2通りの使い方 天井付シングルブラケット

天井付ブラケットとして

小壁が小さい窓やハイサッシな窓にも、天井付シングルブラケットを使って取付可能です。天井からカーテンを吊ることで、窓が大きく感じられ、天井も高く見せることができます。



正面付ブラケットとして

壁面に正面付することで、出幅の短い正面付ブラケットとしてご使用いただけます。壁面へ取付けてタペストリーを掛けるといった使い方もおすすめです。



NEW
モノ16

NEW
グレイス
ブライト16

ノルティ25

ウッティ
レジオス25

ウッティ28

ラグレス33

ローレット
木目25

グレイス
ノーヴァ19

グレイス
フィーノ19

ヴィンクス22

ヴィンクス
シェルフ

NEW
ルブラン22

クラスト19

コルーナII

コルティナ

フィット
アーキ

レガート
シリーズ特長

レガート
グラン

NEW
レガート
スクエア

NEW
レガート
プリモ

NEW
レガート

価格

シングルセット

グレースブライツ16 シングル正面付

箱詰数量/1セット 単位：円(税別)

サイズ	カラー	Aセット		Bセット		Cセット		セット内容	
		JANコード	価格	JANコード	価格	JANコード	価格		
1.20m	ゴールド	898865	11,500	898988	11,500	899107	10,500	<ul style="list-style-type: none"> ●ポール 1.20m=1.20m1本 2.10m=2.10m1本 3.10m=1.55m2本 ●キャップ2コ ●リングランナー 1.20m=10コ 2.10m=20コ 3.10m=30コ ●エンドリングランナー1組 ●シングルブラケット 1.20m=2コ 2.10m=3コ 3.10m=3コ ●取付ネジ <3.10mのみ> ●ジョイント1コ 	
	シルバー	898926		899046		899169			
2.10m	ゴールド	898872	16,600	898995	16,600	899114	<ul style="list-style-type: none"> ●ポール 1.20m=1.20m2本 2.10m=2.10m2本 3.10m=1.55m4本 ●キャップ4コ(窓側はキャップC) ●リングランナー 1.20m=20コ 2.10m=40コ 3.10m=60コ ●エンドリングランナー2組 ●ダブルブラケット 1.20m=2コ 2.10m=3コ 3.10m=3コ ●取付ネジ <3.10mのみ> ●ジョイント2コ 		
	シルバー	898933		899053		899176			
3.10m	ゴールド	898889	21,000	899008	21,000	899121			<ul style="list-style-type: none"> ●ポール 1.20m=1.20m2本 2.10m=2.10m2本 3.10m=1.55m4本 ●キャップ4コ(窓側はキャップC) ●リングランナー 1.20m=20コ 2.10m=40コ 3.10m=60コ ●エンドリングランナー2組 ●ダブルブラケット 1.20m=2コ 2.10m=3コ 3.10m=3コ ●取付ネジ <3.10mのみ> ●ジョイント2コ
	シルバー	898940		899060		899183			

ダブルセット

グレースブライツ16 ポールダブル正面付

箱詰数量/1セット 単位：円(税別)

サイズ	カラー	Aセット		Bセット		Cセット		セット内容	
		JANコード	価格	JANコード	価格	JANコード	価格		
1.20m	ゴールド	898896	20,000	899015	20,000	899138	19,000	<ul style="list-style-type: none"> ●ポール 1.20m=1.20m2本 2.10m=2.10m2本 3.10m=1.55m4本 ●キャップ4コ(窓側はキャップC) ●リングランナー 1.20m=20コ 2.10m=40コ 3.10m=60コ ●エンドリングランナー2組 ●ダブルブラケット 1.20m=2コ 2.10m=3コ 3.10m=3コ ●取付ネジ <3.10mのみ> ●ジョイント2コ 	
	シルバー	898957		899077		899190			
2.10m	ゴールド	898902	29,300	899022	29,300	899145	<ul style="list-style-type: none"> ●ポール 1.20m=1.20m2本 2.10m=2.10m2本 3.10m=1.55m4本 ●キャップ4コ(窓側はキャップC) ●リングランナー 1.20m=20コ 2.10m=40コ 3.10m=60コ ●エンドリングランナー2組 ●ダブルブラケット 1.20m=2コ 2.10m=3コ 3.10m=3コ ●取付ネジ <3.10mのみ> ●ジョイント2コ 		
	シルバー	898964		899084		899206			
3.10m	ゴールド	898919	38,100	899039	38,100	899152			<ul style="list-style-type: none"> ●ポール 1.20m=1.20m2本 2.10m=2.10m2本 3.10m=1.55m4本 ●キャップ4コ(窓側はキャップC) ●リングランナー 1.20m=20コ 2.10m=40コ 3.10m=60コ ●エンドリングランナー2組 ●ダブルブラケット 1.20m=2コ 2.10m=3コ 3.10m=3コ ●取付ネジ <3.10mのみ> ●ジョイント2コ
	シルバー	898971		899091		899213			

※取付ネジは装飾レールのブラケット用にナベφ3.5×35が付属しています。

グレースブライツ16 ポール

単位：円(税別)

カラー	サイズ	1.20m		2.10m		3.10m(1.55m×2本)	
		JANコード	価格	JANコード	価格	JANコード	価格
ゴールド		898643	2,100	898667	3,000	898681	4,600
シルバー		898650		898674		898698	

グレースブライツ16 部品

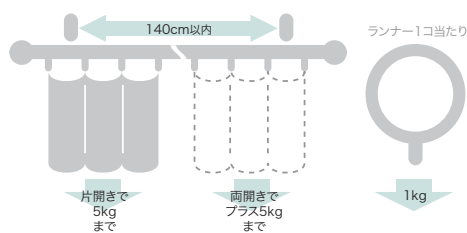
単位：円(税別)

商品名	カラー	JANコード	数量	価格	商品名	カラー	JANコード	数量	価格
リングランナー (整列リングランナー) (1袋5コ入)	ゴールド	898827	1袋 (5コ入)	1,400	キャップA	ゴールド	898704	1コ	1,500
	シルバー	898834				シルバー	898711		
エンドリングランナー (ストップ機構付リング ライナー) (1袋2コ入)	ゴールド	898841	1袋 (2コ入)	600	キャップB	ゴールド	898728	1コ	1,500
	シルバー	898858				シルバー	898735		
シングルブラケット	ゴールド	898766	1コ	1,400	キャップC	ゴールド	898742	1コ	1,000
	シルバー	898773				シルバー	898759		
ポールダブルブラケット	ゴールド	898780	1コ	1,900	その他の部品	共通	477299	1コ	200
	シルバー	898797				※モ/16と共通です。			
天井付シングルブラケット	ゴールド	898803	1コ	1,900					
	シルバー	898810							

製品と仕上げ

部品名	素材	仕上げ
ボール	鋼管	
キャップ	亜鉛ダイカスト	
ブラケット	亜鉛ダイカスト	ゴールド色メッキ シルバー色メッキ
リングランナー	真鍮+硬質ポリエチレン	
エンドリングランナー	真鍮+ポリカーボネート	

ブラケット取付間隔とカーテン許容荷重



取付寸法図／キャップ寸法図 (単位: mm) ※ドレープ・レース側ともにAフック仕様となります。

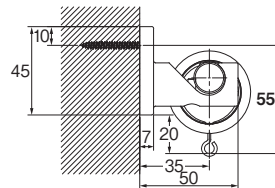
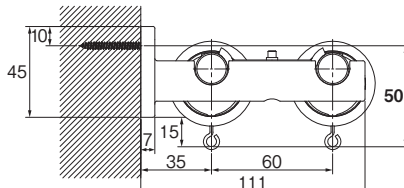
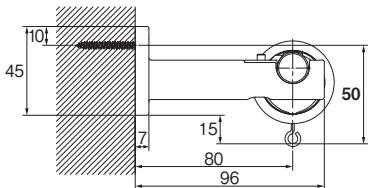
● 正面付

リングランナー内径30mm/外径42mm

シングルブラケット付 (ブラケット幅=20mm)

ボールダブルブラケット付 (ブラケット幅=20mm)

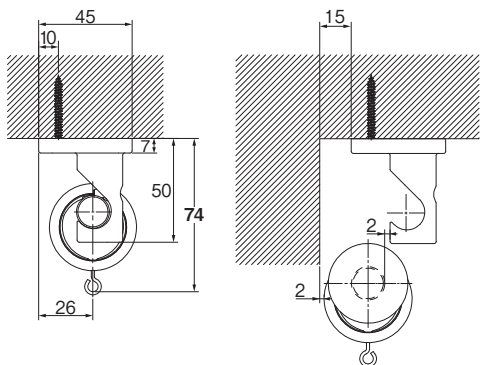
天井付シングルブラケット付 (ブラケット幅=20mm)



※正面付としても使用可能です。

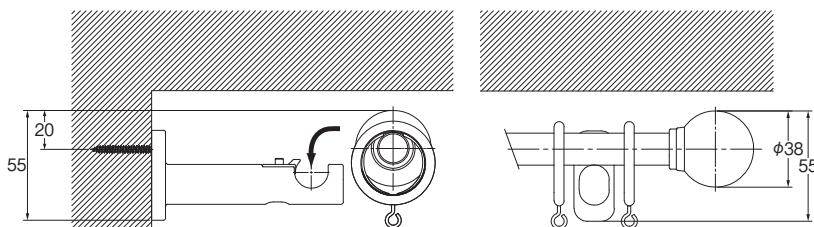
● 天井付

天井付シングルブラケット付 (ブラケット幅=20mm)



※天井付シングルブラケットは、ブラケット端部を、壁から15mm以上離して取付けてください。(上図はキャップBの場合)

〈天井面の近くに取付ける際の注意点〉



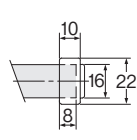
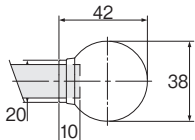
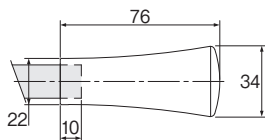
※取付けの際は、天井面からビスまで20mm以上(または天井面からブラケットの下端まで55mm以上)のスペースが必要です。
 ※ダブルブラケットの場合は、天井面からビスまで31mm以上のスペースが必要です。
 ※天井シングルブラケットを正面付ける場合は、天井面からビスまで19mm以上のスペースが必要です。

● キャップ

キャップA

キャップB

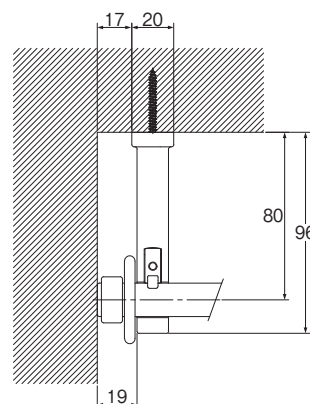
キャップC



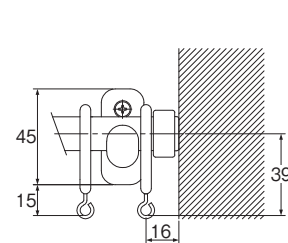
● ブラケット

キャップC

平面図



正面図



NEW

モノ16

NEW

グレイス

フライング16

ノルティ25

ウッティ

レジオス25

ウッティ28

ラグレス33

ローレット

木目25

グレイス

ノーヴァ19

グレイス

フィノ19

ヴィンクス22

ヴィンクス

シェルフ

NEW

ルブラン22

クラスト19

コーナーII

コルティナ

コルティナ

フィット

アーキ

レガート

シリーズ特長

レガート

グラン

NEW

レガート

スクエア

NEW

レガート

プリモ

NEW

レガート