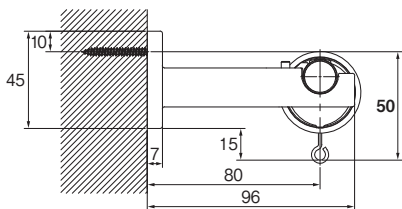


取付寸法図／キャップ寸法図 (単位：mm) ※ドレープ・レース側ともにAフック仕様となります。

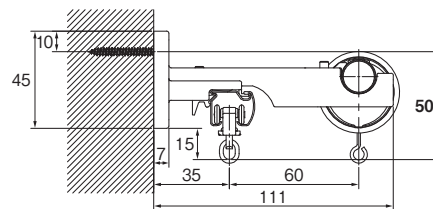
リングランナー内径30mm/外径38mm

●正面付

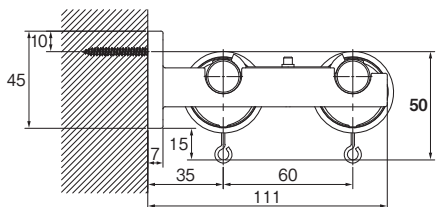
シングルブラケット付 (ブラケット幅=20mm)



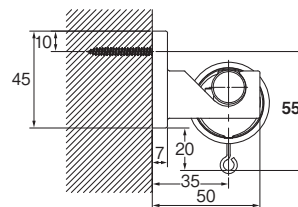
Nダブルブラケット付 (ブラケット幅=23mm)



ボールダブルブラケット付 (ブラケット幅=20mm)



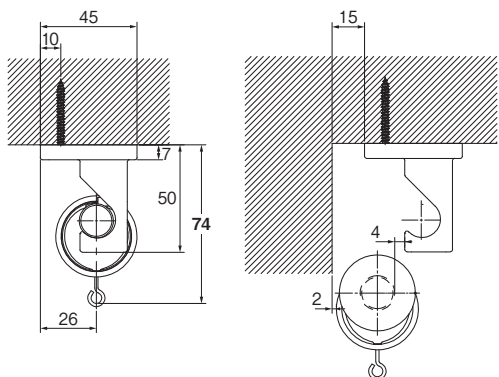
天井付シングルブラケット付 (ブラケット幅=20mm)



※正面付けとしても使用可能です。

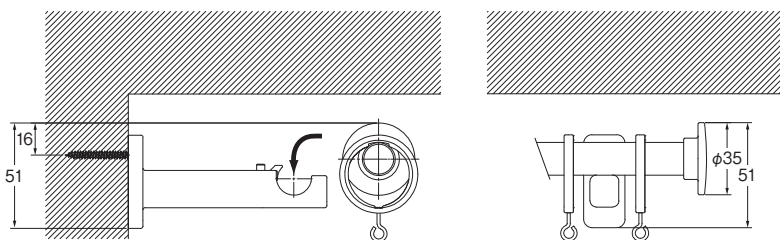
●天井付

天井付シングルブラケット付 (ブラケット幅=20mm)



※天井付シングルブラケットは、ブラケット端部を、壁から15mm以上離して取付けてください。(上図はキャップBの場合)

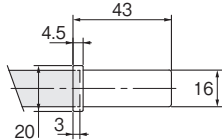
〈天井面の近くに取付ける際の注意点〉



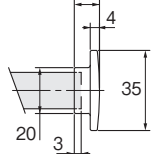
※取付けの際は、天井面からビスまで16mm以上(または天井面からブラケットの下端まで51mm以上)のスペースが必要です。
 ※シングルブラケット/Nダブルブラケットも同様です。
 ※ダブルブラケットの場合は、天井面からビスまで29mm以上のスペースが必要です。
 ※天井シングルブラケットを正面付けする場合は、天井面からビスまで17mm以上のスペースが必要です。

●キャップ

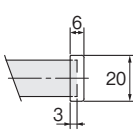
キャップA



キャップB



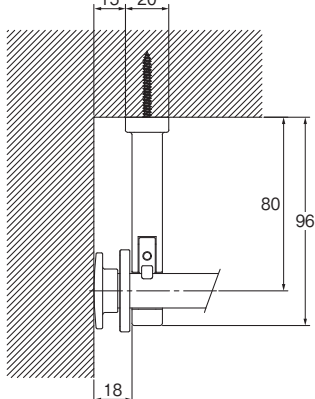
キャップC



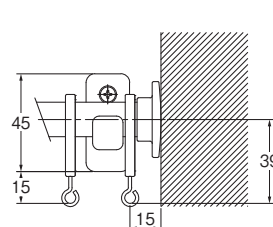
●ブラケット

〈キャップBの場合〉

平面図

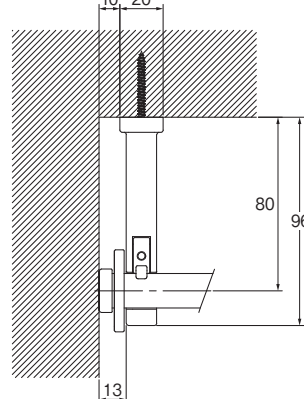


正面図

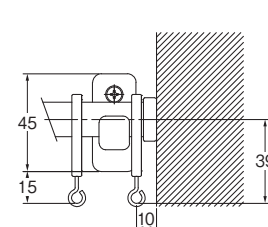


〈キャップCの場合〉

平面図



正面図



NEW
モノ16

NEW
グレイス
プライト16

ノルティ25

ウッティ
レジオス25

ウッティ28

ラグレス33

ローレット
木目25

グレイス
ノーヴァ19

グレイス
フィノ19

ヴィンクス22

ヴィンクス
シェルフ

NEW
ルブラン22

クラスト19

コーナナII

コルティナ

フィット
アーキ

レガート
シリーズ特長

レガート
グラン

NEW
レガート
スクエア

NEW
レガート
プリモ

NEW
レガート