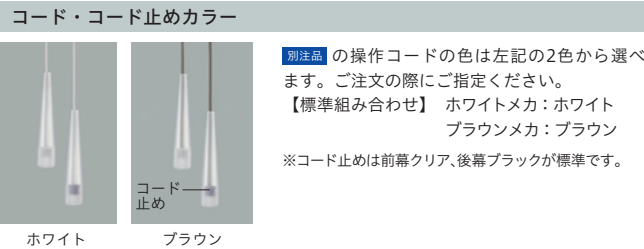
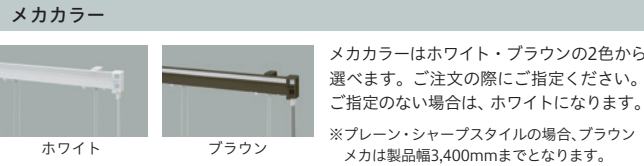
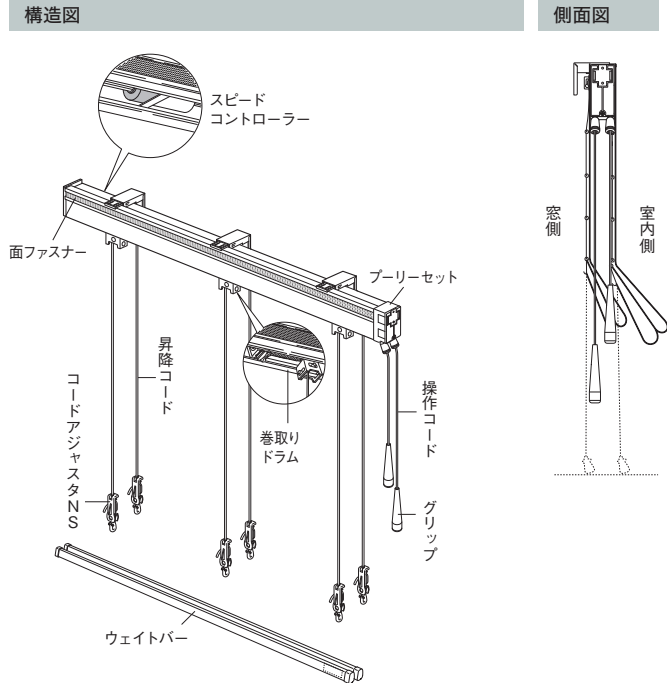


クリエティ ループレスツイン

最大幕体重量5.5kg
(前幕3kg、後幕2.5kg以内で
合計5.5kg以内。縫製部品含む)

グリップ操作で幕体の昇降を行うタイプです。
ループ状の操作チェーン等がないチャイルドセーフティ製品です。

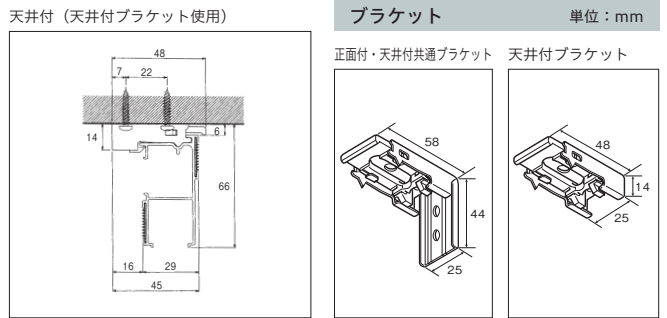
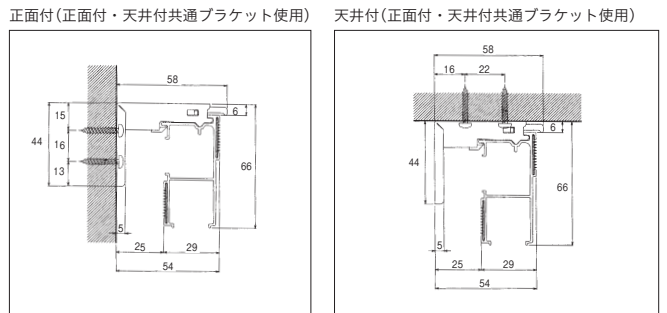
縫製仕様 ▶ P.118~



操作グリップ下までのコードの長さ
 前幕：[製品高さ1,850mm以下の場合] 400mm
 [製品高さ1,860mm以上の場合] 製品高さ-1,450mm
 後幕：前幕のコード長さ+80mm
 ※高窓等製品製品高さよりも高い位置に取り付ける場合は、別途コードの長さを10mm単位でご指定ください。

最大幕体重量
 5.5Kg (前幕3kg、後幕2.5kg以内で合計5.5kg以内。縫製資材含む)

取付寸法図 単位：mm



ブラケット入り数 単位：個

平窓タイプ

製品幅(mm)	300~1,400	1,410~2,400	2,410~3,000
入り数	2	3	4

製作可能寸法 単位：mm

スタイル	製品幅	製品高さ
[前幕] プレーン+[後幕] プレーン	300~3,000	480~3,000
[前幕] シャープ+[後幕] シャープ		
[前幕] シャープ+[後幕] プレーン		

※製品幅が390mm以下の場合、製品高さは2,000mmまでとなります。

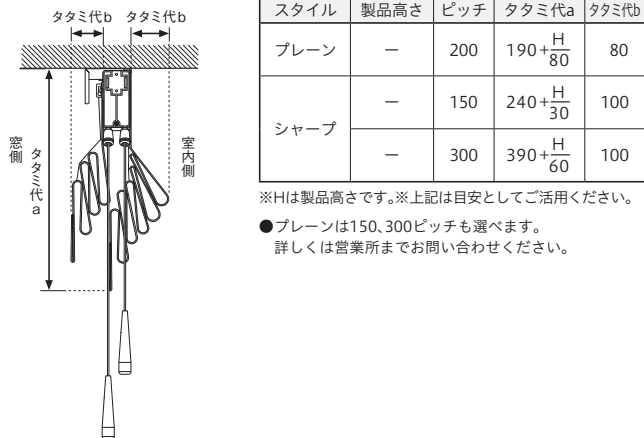
幕体重量計算式

幕体重量 = 前幕生地重量 + 後幕生地重量 + 部品重量

前幕 生地重量	1m ² 当たりの前幕生地重量(kg)×製品面積(m ²)	
後幕 生地重量	1m ² 当たりの後幕生地重量(kg)×製品面積(m ²)	
部品 重量	[前幕] プレーン+[後幕] プレーン	0.56×製品幅(m)+0.08×製品面積(m ²)
	[前幕] シャープ+[後幕] シャープ	150ピッチ 0.56×製品幅(m)+0.46×製品面積(m ²)
	[前幕] シャープ+[後幕] プレーン	0.56×製品幅(m)+0.27×製品面積(m ²)
	[前幕] シャープ+[後幕] シャープ	300ピッチ 0.47×製品幅(m)+0.27×製品面積(m ²)-25g
	[前幕] シャープ+[後幕] プレーン	0.47×製品幅(m)+0.15×製品面積(m ²)-25g

※最大幕体重量以内でご使用いただくための目安です。ご活用ください。

タタミ代図/タタミ代計算式 単位：mm



スタイル	製品高さ	ピッチ	タタミ代a	タタミ代b
プレーン	—	200	190 + $\frac{H}{80}$	80
シャープ	—	150	240 + $\frac{H}{30}$	100
	—	300	390 + $\frac{H}{60}$	100

※Hは製品高さです。※上記は目安としてご活用ください。
 ●プレーンは150、300ピッチも選べます。
 詳しくは営業所までお問い合わせください。

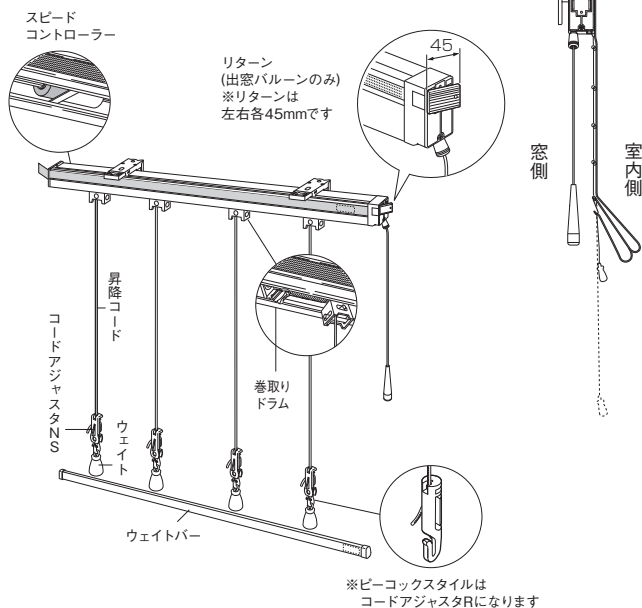
クリエティ ループレス

最大幕体重量3kg
(縫製部品含む)

縫製仕様▶P.118~

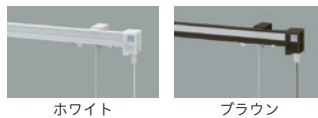
グリップ操作で幕体の昇降を行うタイプです。
ループ状の操作チェーン等がないチャイルドセーフティー製品です。

構造図



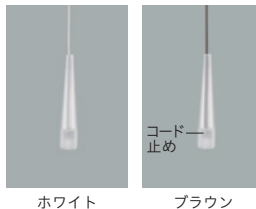
側面図

メカカラー



メカカラーはホワイト・ブラウンの2色から選べます。ご注文の際にご指定ください。ご指定のない場合は、ホワイトになります。
※プレーン・シャープスタイルの場合、ブラウンメカは製品幅3,400mmまでとなります。

コード・コード止めカラー



【別注品】の操作コードの色は左記の2色から選べます。ご注文の際にご指定ください。

【標準組み合わせ】 ホワイトメカ：ホワイト
ブラウンメカ：ブラウン

※コード止めはクリアが標準です。

操作グリップ下までのコードの長さ

【製品高さ1,850mm以下の場合】 400mm
【製品高さ1,860mm以上の場合】 製品高さ-1,450mm

※高窓等製品製品高さよりも高い位置に取り付ける場合は、別途コードの長さを10mm単位でご指定ください。

最大幕体重量

3Kg (縫製資材含む)

幕体重量計算式

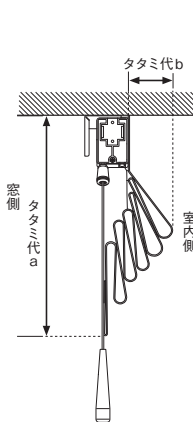
$$\text{幕体重量} = \text{生地重量} + \text{部品重量}$$

生地重量	1m ² 当たりの生地重量(kg)×製品面積(m ²)※	
部品重量	プレーン	0.28×製品幅(m) + 0.04×製品面積(m ²)
	シャープ 150ピッチ	0.28×製品幅(m) + 0.23×製品面積(m ²)
	シャープ 300ピッチ	0.23×製品幅(m) + 0.14×製品面積(m ²) - 0.01(kg)
	フォールド	0.3×製品幅(m) + 0.28×製品面積(m ²) + 0.28(kg)
	バルーン	0.09×製品幅(m) + 0.04×製品面積(m ²) + 0.16(kg)
	出窓バルーン	0.09×製品幅(m) + 0.04×製品面積(m ²) + 0.16(kg)
	ルース	0.04×製品幅(m) + 0.04×製品面積(m ²) + 0.36(kg)
ピーコック	0.3×製品幅(m) + 0.24×製品面積(m ²) + 0.16(kg)	

※バルーン/出窓バルーンの場合 1m²当たりの生地重量(kg) × 2 × 製品面積(m²)
ルースの場合 1m²当たりの生地重量(kg) × 1.2 × 製品面積(m²)
【ムーススタイルの計算式】幕体重量(=生地重量) = 1m²当たりの生地重量(kg) × 1.8 × 製品面積(m²) + 0.08
※最大幕体重量以内でご使用いただくための目安です。ご活用ください。

タタミ代図/タタミ代計算式

単位：mm



スタイル	製品高さ	ピッチ	タタミ代a	タタミ代b
プレーン	-	200	160 + $\frac{H}{80}$	80
シャープ	-	150	210 + $\frac{H}{30}$	100
	-	300	360 + $\frac{H}{60}$	100
フォールド	-	150	180 + $\frac{H}{15}$	100
バルーン 出窓バルーン	フリルなし ※1	150	570 + $\frac{H}{60}$	200
ルース	~3,000	150	420 + $\frac{H}{60}$	200
ピーコック	1,020~1,500	120	100 + $\frac{H}{24} + \frac{W}{2}$	100
	1,500~3,000	150	100 + $\frac{H}{30} + \frac{W}{2}$	
ムース	-	150	444 + $\frac{H}{60} + 0.95W$	200

※1 フリル付きの場合、フリル丈を加算してください。
※Wは製品幅、Hは製品高さです。※上記は目安としてご活用ください。

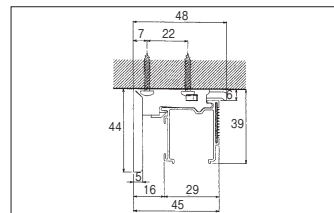
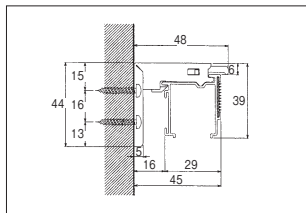
●プレーンは150、300ピッチも選べます。
詳しくは営業所までお問い合わせください。

取付寸法図

単位：mm

正面付(正面付・天井付共通ブラケット使用)

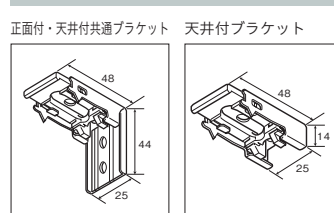
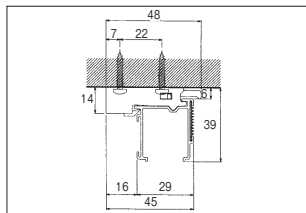
天井付(正面付・天井付共通ブラケット使用)



天井付(天井付ブラケット使用)

ブラケット

単位：mm



ブラケット入り数

単位：個

平窓タイプ

製品幅(mm)	300~1,400	1,410~2,400	2,410~3,000
入り数	2	3	4

出窓タイプ(2連~5連)

製品幅(mm)	700~2,000			2,010~3,000		
	2-3連	4連	5連	2-3連	4連	5連
入り数	4	5	6	5	6	7

製作可能寸法

単位：mm

スタイル	製品幅	製品高さ
プレーン	300~3,000	480~3,000
シャープ	300~2,400	480~3,000
フォールド	300~2,400	480~3,000
バルーン	300~3,000	480~3,000
出窓バルーン	700~3,000	480~3,000

スタイル	製品幅	製品高さ
ルース	900~3,000	900~3,000
ピーコック	600~1,200	1,020~3,000
ムース	600~1,200	1,020~3,000

※製品幅が390mm以下の場合、製品高さは2,000mmまでとなります。

メカ仕様

コードツイン
ループレス